



GARAŻ SAMOCHODOWY  
CARPORT WIATA  
FOTOWOLTAICZNA ZESTAW 3-  
FAZOWA 5KW

CENA: 32 900,00 PLN

CZAS WYSYŁKI: 2 DNI



OPIS PRZEDMIOTU



**WIATA GARAŻOWA FOTOWOLTAICZNA Z INWENTEREM 3-FAZOWA O MOCY 5 KW -KOMPLETNA**

**Istnieje możliwość zobaczenia WIAT GARAŻOWYCH w oddziale naszej firmy -LIBIĄŻ woj małopolskie**

**PARAMETRY:**

- Marka - Corciano
- Przeznaczenie - Wiata FOTOWOLTAICZNA, CARPORT
- Zawartość zestawu -

-Konstrukcja aluminiowa

-Inwerter HYT-5 0HV-EUG1 Trójfazowy 5KW

-Panele fotowoltaiczne 500W - 10szt

-akcesoria montażowe w tym: przewody, skrzynka pod bezpieczniki, licznik

- Kolor konstrukcji - Antracyt
- Konstrukcja nośna wykonana z profili nośnych o wymiarach - 100 x 100 mm
- Wymaga zakotwiczenia - TAK
- Kąt nachylenia dachu - 20 stopni

**Wymiary:**

- Szerokość całkowita 440 cm
- głębokość całkowita 575 cm
- Wysokość całkowita 407 cm
- Materiał główny - Aluminium
- Szerokość wjazdu - 283cm
- Waga całkowita 212 kg
- Do samodzielnego montażu ( w zestawie wszelkie niezbędne materiały, instrukcje do samodzielnego montażu jak i instalacji)

**Gwarancja:**

- konstrukcja - 5 lat
- inwerter - 10 lat / 2 lata na DTS
- panele pv - 12 lat na produkty / 25 lat na gwarancje żywotności

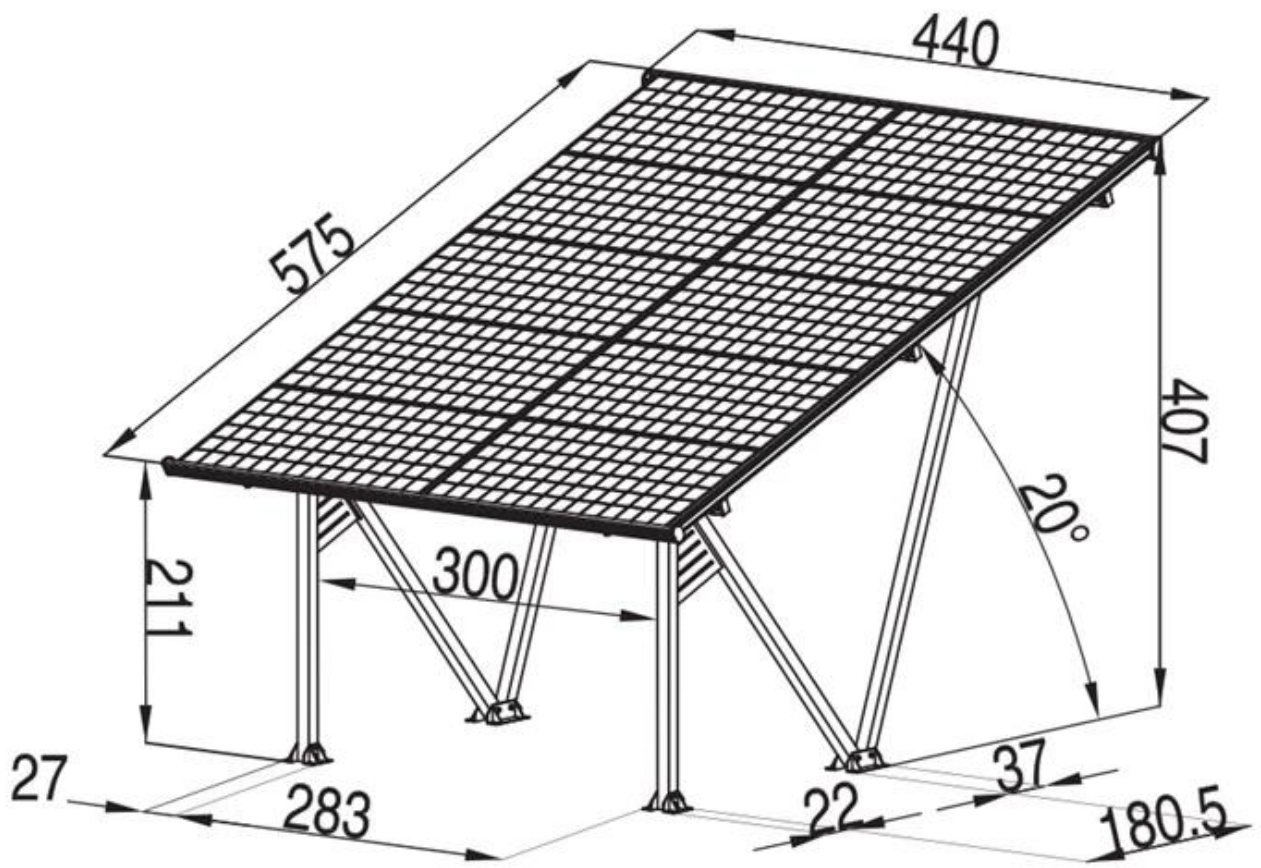


**Inwerter HYT-5 0HV-EUG1**

- Seria HYT-HV to wysokowydajne, trójfazowe falowniki hybrydowe o najwyższej niezawodności w klasach mocy od 5 do 12 kW.
- Inteligentna funkcja EMS obsługuje tryb zużycia własnego, tryb ekonomiczny i tryb awaryjny w zastosowaniach wieloscenariuszowych.
- Zarządzanie monitoringiem za pośrednictwem chmury S-Miles Cloud umożliwia użytkownikom zdalne diagnozowanie i śledzenie wydajności poszczególnych systemów w czasie, oferując najwyższą jakość produkcji energii

## **Najważniejsze CECHY Inwertera HYT-5 OHV-EUG1**

- Maks. wydajność: 97,6%; wydajność wg norm europejskich: 97,0%
- Podwójny układ śledzący punkt mocy maksymalnej (MPPT), do 14 A prądu MPPT
- Stosunek DC/AC do 150%
- Wbudowany styk beznapięciowy, monitoruje alarm zwarcia doziemnego oraz zapewnia sterowanie obciążeniem lub sterowanie generatorem
- Ultralekka konstrukcja ułatwiająca instalację i oszczędzająca miejsce
- Obsługa systemów ze sprzężeniem stałoprądowym (DC) i zmiennoprądowym (AC)
- Zdalne monitorowanie za pośrednictwem usługi w chmurze S-Miles Cloud
- System EMS zintegrowany z trybem zużycia własnego, trybem ekonomicznym i trybem awaryjnym, oferujący rozwiązania wieloscenariuszowe w zastosowaniach życia codziennego



# LUXPOWER® SERIES 5

## 485-505W Mono

### 132 Half-Cell Layout

### M10/182mm Cell



Gallium-doped Technology



Half Cut Cell Technology



MBB Technology



Anti-PID  
Low LID  
Performance

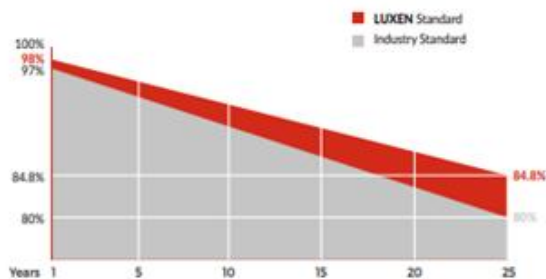


Less Hot Spot  
Shading Effects



Lower BOS & LCOE

#### Linear performance Warranty



#### Comprehensive Certificates

- ISO9001:2015 QMS
- ISO14001:2015 EMS
- ISO45001:2018 OHSMS
- IEC61215/IEC61730 Standard quality

